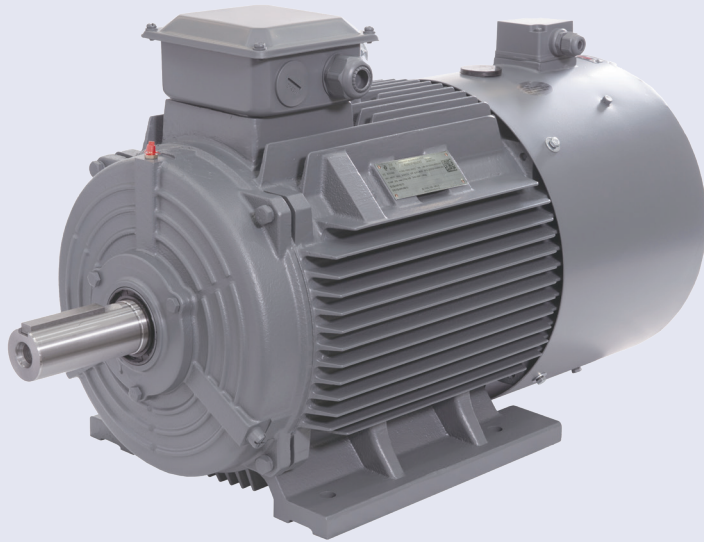


YVF2&YD 系列低压交流异步电动机 YVF2&YD series Low-voltage Three-phase Asynchronous Motor

产品样本 Catalog
2026. 03





为更好应对气候变化，快速响应市场需求，聚焦提升能效与可靠性的创新，推动产业绿色低碳转型和可持续发展。2023年7月1日，西门子将其低压至高压电机、齿轮电机、中压变频器 and 电主轴领域等相关业务进行整合，成立了茵梦达（Innomotics GmbH）。茵梦达总部位于德国纽伦堡，业务遍及全球49个国家，拥有16家工厂，全球员工约15000名。

凭借百余年技术积淀和创新，茵梦达将专注于电机和大型传动专业领域。作为行业领军企业，茵梦达将不断推动工业化进程和可持续发展。

茵梦达在华拥有5家运营公司（包括一家区域总部和4家工厂），13家分公司和6家研发中心，其中在南京设立了“茵梦达低压电机事业部全球研发中心”，员工总数约3500人，是茵梦达在全球主要的研发和制造基地。



茵梦达电机（中国）有限公司原名西门子电机（中国）有限公司，于2006年3月1日正式运营，2024年5月正式更名。

从2018年荣获国家绿色工厂，到2019年被认定为国家高新技术企业，再到累计五次荣获西门子中国最佳运营工厂殊荣，茵梦达电机（中国）有限公司一直致力于为客户提供创新、高效、可持续的电机解决方案。

公司拥有员工约2000余人，占地面积18.2万平方米，年产电机约100万台，为茵梦达在华最大的低压、高效电机研发和生产基地。

目录

Contents



YVF2 系列变频调速专用三相异步电动机	5
YVF2 Series Variable Speed Motors	
标准选件 — YVF2	20
Standard Options — YVF2	
YD 系列变极多速三相异步电动机	22
YD Series Change-Poles Multi-Speed Asynchronous Motors	
证书	27
Certificates	

YVF2 系列变频调速专用三相异步电动机

YVF2 Series Variable Speed Motors



额定功率: 0.55 ~ 315 kW	Rated output: 0.55 ~ 315 kW
机座号: 80 ~ 355	Frame Size: 80 ~ 355
额定电压: 380 V	Rated voltage: 380 V
冷却方式: IC416	Cooling method: IC416
防护等级: IP55	Protection degree: IP55
绝缘等级: F	Insulation class: F
环境温度: -15 ~ 40 °C	Coolant temperature: -15 ~ 40 °C
海拔高度: 不超过 1000 m	Site altitude: Up to 1000 m above sea level

概述

YVF2 系列变频调速专用三相异步电动机是一种交流、高效、节能型调速电动机，可与国内外变频器配套使用，该产品运行可靠、维护方便。电机单独装有轴流风机，在不同转速下均有较好的冷却效果。可广泛用于轻工、纺织、化工、冶金、机床行业等需要调节转速的设备中。

Introduction

YVF2 Series Variable Speed Motors are AC high efficiency, energy saving motors. It can be configured with the frequency converter from domestic and abroad. It has the characteristics with reliable operation and easy maintenance. Separate axial-flow ventilator is installed, which can guarantee a better cooling effect in different speed. YVF2 series motors can be widely applied to the equipment which need speed control in light industry, textile, chemical, metallurgy and machine tool industries etc.

安装结构型式 Construction and mounting type

结构型式 Construction type	机座带底脚,端盖无法兰 With feet and without flange on the end-shield (DE)					
安装型式 Mounting type	IM B3 FS ³⁾ 80 ~ 355	IM B6 FS 80 ~ 160	IM B7 FS80 ~ 160	IM B8 FS 80 ~ 160	IM V5 ¹⁾ FS 80 ~ 160	IM V6 ²⁾ FS 80 ~ 160
示意图 Diagram						
电动机订货号第14位号 上对应的字母 Letter, position 14 th of Motor code	A	T	U	V	C	D
结构型式 Construction type	机座不带底脚,端盖有法兰 Without feet and with flange on the end-shield (DE)			机座带底脚,端盖有法兰 With feet and with flange on the end-shield (DE)		
安装型式 Mounting type	IM B5 FS 80 ~ 280	IM V1 ¹⁾ FS 80 ~ 355	IM V3 ²⁾ FS 80 ~ 160	IM B35 FS 80 ~ 355	IM V15 ¹⁾ FS 80 ~ 160	IM V35 ²⁾ FS 80 ~ 160
示意 Diagram						
电动机订货号第14位号 上对应的字母 Letter, position 14 th of Motor code	F	G	H	J	W	Y
结构型式 Construction type	机座不带底脚,端盖有标准小法兰 Without feet and with C-flange on the end-shield (DE)			机座带底脚,端盖有标准小法兰 With feet and with C-flange on the end-shield (DE)		
安装型式 Mounting type	IM B14 FS 80 ~ 112	IM V18 ¹⁾ FS 80 ~ 112	IM V19 ²⁾ FS 80 ~ 112	IM B34 FS80 ~ 112		
示意图 Diagram						
电动机订货号第14位号 上对应的字母 Letter, position 14 th of Motor code	K	M	L	N		

¹⁾ 室外使用时推荐使用护罩;

²⁾ 当户外安装时,推荐对电动机轴采取防护措施,避免水直接喷射到电动机轴上。

³⁾ FS - 机座号

¹⁾ At outdoor application, the using of protective cover (Option code H00) is recommended

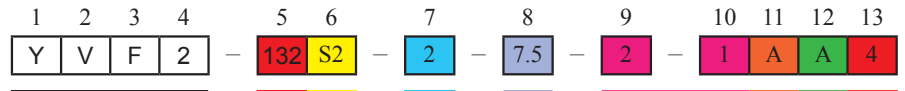
²⁾ At out door application the protection of shaft again jet-water is recommended

³⁾ FS-frame size

YVF2 订货号样例

Order No. example:

订货号 Order No.



电机系列 Motor series

机座号编号

80 / 90 / 100 / 112 / 132 / 160 / 180 / 200 / 225 / 250 / 280 / 315 / 355

机座长度编号 Code of frame size

S = 短机座 M = 中机座 L = 长机座

注：机座长度编号后面的数字代表同一机座号和转速下的不同功率。

Note: The numbers after the code of frame length represent different power in the same frame size and same speed

极数编号 Code of poles

2 / 4 / 6 / 8

功率 Rate Output kW

电压代码 Code of voltage

2-1 = 380VY 50Hz

3-3 = 380VD 50Hz

9-0¹⁾ = 特殊电压频率 special voltage & frequency

机座安装方式 Code of mounting type

T²⁾ = IM B6

A²⁾ = IM B3

U²⁾ = IM B7

W²⁾ = IM V15

M²⁾³⁾⁴⁾ = IM V18

J²⁾ = IM B35

V²⁾ = IM B8

Y²⁾ = IM V35

L²⁾³⁾⁴⁾ = IM V19

F²⁾³⁾ = IM B5

C²⁾ = IM V5

G²⁾³⁾ = IM V1

N²⁾⁴⁾ = IM B34

K²⁾³⁾⁴⁾ = IM B14

D²⁾ = IM V6

H²⁾³⁾ = IM V3

热保护 Code of winding protection

A = 无绕组保护 without winding protection

B⁵⁾ = 绕组带一组三芯串联的 PTC 热敏电阻用于跳闸 3 PTC thermistors for tripping

C⁵⁾ = 绕组带两组三芯串联的 PTC 热敏电阻用于报警和跳闸 6 PTC thermistors for alarm and tripping

H⁵⁾⁶⁾ = 绕组带 3 个 Pt100 测温元件 3 resistance thermometers Pt100

J⁵⁾⁶⁾ = 绕组带 6 个 Pt100 测温元件 6 resistance thermometers Pt100

Z⁷⁾ = 其他绕组保护 Other temperature for winding protection

接线盒的出线方向 (从驱动端看) Code of connection box location (view from drive end)

4 = 置顶 on top / 5 = 右侧 on RHS / 6 = 左侧 on LHS

附注:

- 1) 用电压编号 90 及相应选件号来定制其它电压 (参见选件描述) ;
- 2) 铭牌上标有指定的安装结构型式;
- 3) 对于 IM B5、IM V1、IM V3、IM B14、IM V18 和 IM V19 安装结构型式电动机, 须指定电动机订货号第 16 位数字为 “4” ;
- 4) 只适用于 FS80 ~ 112;
- 5) 选择此选件, 接线盒将更改为铸铁壳。
- 6) 仅适用于机座号100-355。
- 7) 请向茵梦达另行咨询

Foot notes:

- 1) Order other voltages with voltage code 90 and the corresponding Option code (see under "Option") .
- 2) The type of mounting construction is stamped on the rating plate.
- 3) For motor with IM B5, IM V1, IM V3, IM B14, IM V18 and IM V19 construction and mounting type, the 16th digit of motor order No. must be "4";
- 4) Only for FS80 ~ 112.
- 5) Choose this option, the connection box will be changed to cast iron.
- 6) Only applicable for frame size 100-355.
- 7) Please specially consult with INNOMOTICS.

订货号样例:

变频调速专用三相异步电动机

4 极, 5.5 kW, IM B3, 380VY 50 Hz, IP55 , 接线盒位置处于右侧, 进线孔向下 (从驱动端看) 。

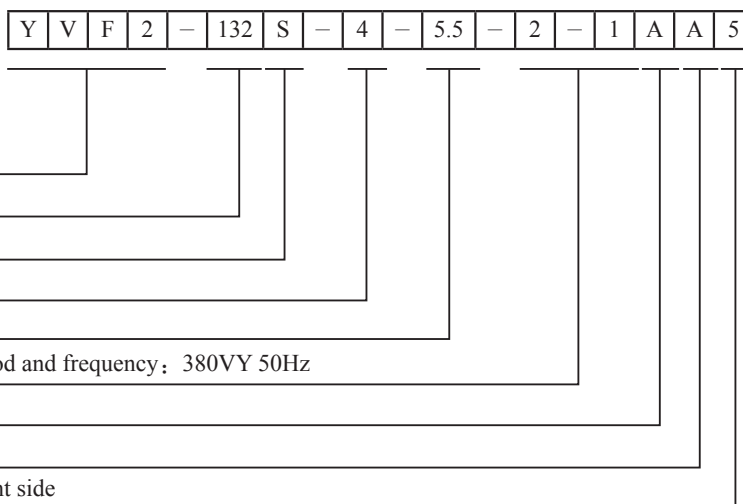
电动机订货号: YVF2-132S-4-5.5-2-1AA5

Order No. example:

Variable Speed Motors

4 pole, 5.5 kW, IM B3, 380VY 50 Hz, IP55, connection box at right side and cable entry at bottom (view from DE)

Motor order code: YVF2-132S-4-5.5-2-1AA5



电动机 Motor series

机座号 Frame size: 132

铁心长度 Iron core length: 短机座 (S)

极数 Poles

功率 Power

电压, 连接方式和频率 Voltage, connection method and frequency: 380VY 50Hz

结构形式 Construction: IM B3

绕组保护 Winding protection : 无 None

接线盒位置: 右侧 Connection box position at right side

铭牌样例 Nameplate example

 变频调速专用三相异步电动机 <small>THREE-PHASE ASYNCHRONOUS FREQUENCY CONVERTIBLE ADJUSTABLE-SPEED MOTOR</small>			
50 Hz	恒转矩频率范围 3~50 Hz	IP55	标称电流 21.5 A
380VY	恒功率频率范围 50~100 Hz	F	JB/T7118-2014
107 kg	LMH-2406/800003888993/003		
茵梦达电机(中国)有限公司 Innomotics Standard Motors Ltd.			

轴承系统 Bearing system

YVF2系列电动机标准配置深沟球轴承或角接触球轴承，这些轴承是密封的或可再润滑型的。

FS80 ~ 160 范围的 YVF2 电动机驱动端与非驱动端轴承浮动；FS180 ~ 355 电动机驱动端轴承浮动，非驱动端轴承固定，且电机标配再润滑装置。

YVF2 series motors are supplied with the ball bearing as standard. These bearings are either of the sealed or regreasable type.

For FS80 ~ 160, the floating bearings are assembled. For FS180 ~ 355, floating bearing at DE, and fixed bearing at NDE assembled, and the re-grease device as default.

轴承选配 Bearing Assignment

机座号 Frame size	极数 Pole	驱动端轴承 DE bearing	非驱动端轴承（水平安装） NDE bearing (Horizontal mounting)	非驱动端轴承（立式安装） NDE bearing (Horizontal mounting)
80	2、4、6	6204 2RZ C3	6204 2RZ C3	6204 2RZ C3
90	2、4、6	6205 2RZ C3	6205 2RZ C3	6205 2RZ C3
100	2、4、6	6206 2RZ C3	6206 2RZ C3	6206 2RZ C3
112	2、4、6	6206 2RZ C3	6206 2RZ C3	6206 2RZ C3
132	2、4、6、8	6208 2RZ C3	6208 2RZ C3	6208 2RZ C3
160	2、4、6、8	6309 2RZ C3	6209 2RZ C3	6209 2RZ C3
180	2、4、6、8	6310 C3	6210 C3	6210 C3
200	2、4、6、8	6312 C3	6212 C3	6212 C3
225	2、4、6、8	6313 C3	6213 C3	6213 C3
250	2、4、6、8	6314 C3	6215 C3	6215 C3
280	2、4、6、8	6317 C3	6217 C3	6217 C3
315	2	6316 C3	6316 C3	6316 C3
	4、6、8	6319 C3	6319 C3	6319 C3
355	2	6317 C3	6317 C3	7317
	4、6、8	6322 C3	6322 C3	7322

机座号、极数与变频范围的对应关系表 Frame size、Pole & Frequency Table

机座号 Frame size	极数 Pole	恒转矩频率范围 Constant Torque	恒功率频率范围 Constant Power
FS80~180	2P	3~50	50~100
FS200~355			50~60
FS80~315	4P		50~100
FS355			50~75
FS80~FS355	6P		50~100
FS80~FS355	8P		

接线盒技术参数 Connection boxes technical data

机座号 Frame size	接线螺钉螺纹 Contact screw thread	外接电缆直径 (mm) Outer cable diameter (sealing range)	进线孔尺寸 Cable entry size
80 ~ 100	M4	10~14	M24 x 1.5
112 ~ 132	M5	13~18	M27 x 2 + M27 x 2
160 ~ 180	M5	18~25	M36 x 2 + M36 x 2
200 ~ 225	M8	22~32	M48 x 2 + M48 x 2
250	M10	37~44	M64 x 2 + M64 x 2
280	M10		
315	M12		
355	M16	38~47	M72 x 2 + M72 x 2

独立驱动风扇技术参数 Technical data for separately fan

对应电动机座号 Motor frame size	额定电压(V) rated voltage	额定频率(Hz) Rated frequency	功率(W) Rated output	电流(A) Current
80	220D/380Y	50	30	0.14/0.08
90	220D/380Y	50	30	0.14/0.08
100	220D/380Y	50	52	0.21/0.12
112	220D/380Y	50	52	0.21/0.12
132	220D/380Y	50	45	0.35/0.2
160	220D/380Y	50	45	0.35/0.2
180	220D/380Y	50	120	1.04/0.6
200	220D/380Y	50	120	1.04/0.6
225	220D/380Y	50	120	1.04/0.6
250	220D/380Y	50	230	1.73/1.0
280	220D/380Y	50	300	1.8/1.2
315L-2P	220D/380Y	50	1500	6.4/3.7
315S, M-2P; 315-4, 6, 8P	220D/380Y	50	1100	4.33/2.5
355-6, 8; 355M-4P	220D/380Y	50	1100	4.33/2.5
355-2; 355L-4P	220D/380Y	50	2200	8.8/5.1

注：风扇可以在 210 ~ 240VD/360 ~ 420VY 50Hz 电源供电下运行,也可以在 220 ~ 260VD/380 ~ 480VY 60Hz 电源供电下运行。其他电源供电,须特殊询价。
 Note: The fan can be running with supply 210 ~ 240VD/360 ~ 420VY 50Hz, and also 220 ~ 260VD/380 ~ 480VY 60Hz. Other voltage supply, possible on request.

技术数据 Technical data

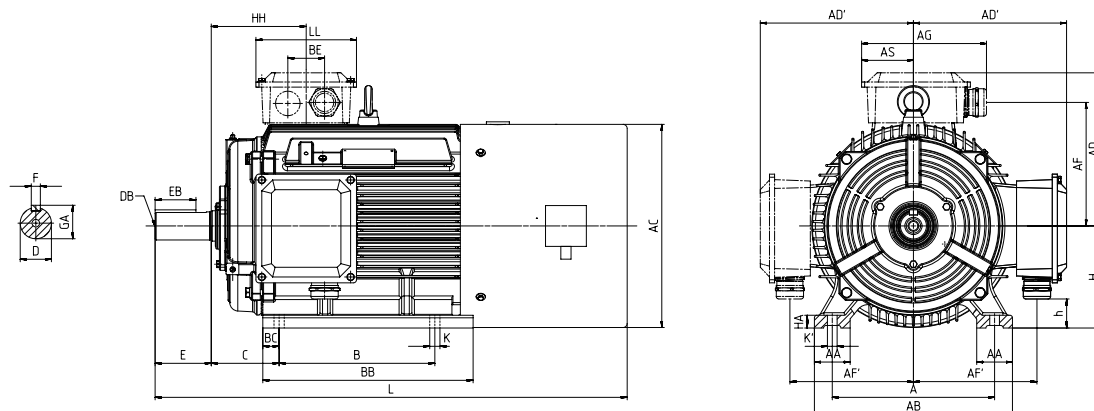
标称功率 Power (kW)	型号 Type	额定转矩 Rated torque (N.m)	电流 Current (A)	重量 (kG)	型号 Type	额定转矩 Rated torque (N.m)	电流 Current (A)	重量 (kG)	匹配变频器容量 Power of suited converter (kW)
0.55					YVF2-80M1-4	3.5	1.61	14.0	1
0.75	YVF2-80M1-2	2.4	1.9	13.5	YVF2-80M2-4	4.8	2.1	15.5	1
1.1	YVF2-80M2-2	3.5	2.7	15.0	YVF2-90S-4	7	2.9	20	2
1.5	YVF2-90S-2	4.8	3.5	19.0	YVF2-90L-4	9.5	3.8	23	2
2.2	YVF2-90L-2	7	4.95	23	YVF2-100L1-4	14	5.2	30	3
3	YVF2-100L-2	9.5	6.4	30	YVF2-100L2-4	19.1	6.9	33	4
4	YVF2-112M-2	12.7	8.3	37	YVF2-112M-4	25.5	9	42	6
5.5	YVF2-132S1-2	17.5	11.2	54	YVF2-132S-4	35	12	58	10
7.5	YVF2-132S2-2	23.9	14.9	59	YVF2-132M-4	47.7	16	72	10
11	YVF2-160M1-2	35	21.5	107	YVF2-160M-4	70	23	115	15
15	YVF2-160M2-2	47.7	29	118	YVF2-160L-4	97.8	29.5	135	20
18.5	YVF2-160L-2	58.9	35.5	133	YVF2-180M-4	118	37	176	30
22	YVF2-180M-2	70	42	177	YVF2-180L-4	140	43.5	194	30
30	YVF2-200L1-2	95.5	56	244	YVF2-200L-4	191	59	258	40
37	YVF2-200L2-2	118	69	277	YVF2-225S-4	236	72	297	50
45	YVF2-225M-2	143	84	328	YVF2-225M-4	287	87	325	60
55	YVF2-250M-2	175	102	392	YVF2-250M-4	350	106	411	70
75	YVF2-280S-2	239	138	510	YVF2-280S-4	478	141	545	100
90	YVF2-280M-2	287	165	580	YVF2-280M-4	573	167	640	120
110	YVF2-315S-2	350	199	820	YVF2-315S-4	700	205	775	150
132	YVF2-315M-2	420	240	860	YVF2-315M-4	840	245	935	180
160	YVF2-315L1-2	509	285	1000	YVF2-315L1-4	1019	300	1020	210
185	YVF2-315L-2	589	330	1110	YVF2-315L-4	1180	345	1140	220
200	YVF2-315L2-2	637	355	1120	YVF2-315L2-4	1273	365	1140	270
220	YVF2-355M1-2	704	390	1385	YVF2-355M1-4	1401	405	1550	280
250	YVF2-355M2-2	796	445	1415	YVF2-355M2-4	1592	460	1580	350
280	YVF2-355L1-2	896	495	1635	YVF2-355L1-4	1783	510	1730	400
315	YVF2-355L-2	1003	560	1655	YVF2-355L2-4	2005	580	1820	450

技术数据 Technical data

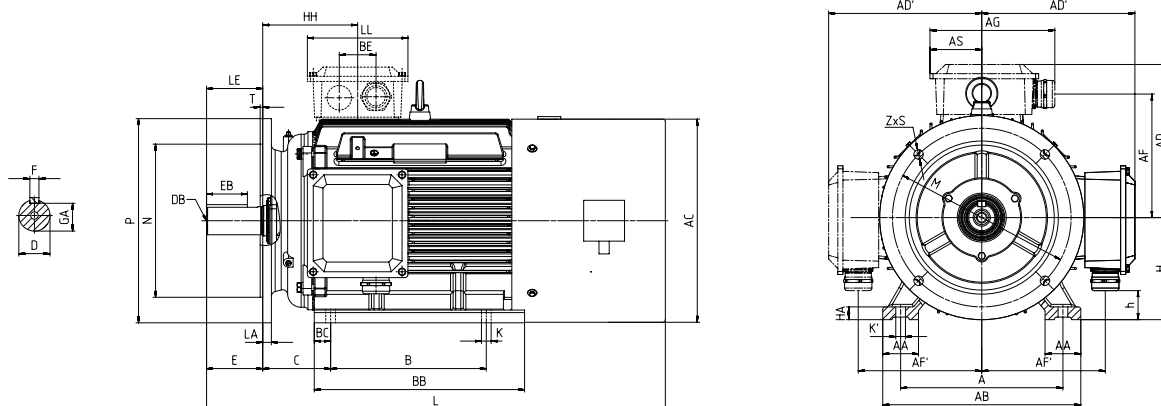
标称功率 Power (kW)	型号 Type	额定转矩 Rated torque (N.m)	电流 Current (A)	重量 (kG)	型号 Type	额定转矩 Rated torque (N.m)	电流 Current (A)	重量 (kG)	匹配变频器容量 Power of suited converter (kW)
0.55	YVF2-80M2-6	5.3	1.66	16.0					1
0.75	YVF2-90S-6	7.2	2.25	20					1
1.1	YVF2-90L-6	10.5	3.2	24					2
1.5	YVF2-100L-6	14.3	4.2	31					2
2.2	YVF2-112M-6	21	6	41	YVF2-132S-8	28	7.5	77	3
3	YVF2-132S-6	28.6	7.9	54	YVF2-132M-8	38.2	9.9	79	4
4	YVF2-132M1-6	38.2	10.1	65	YVF2-160M1-8	51	11.6	96	6
5.5	YVF2-132M2-6	52.5	13.4	73	YVF2-160M2-8	70	15.1	108	10
7.5	YVF2-160M-6	71.6	17.2	115	YVF2-160L-8	95.5	20.5	126	10
11	YVF2-160L-6	105	24.5	140	YVF2-180L-8	140	26	195	15
15	YVF2-180L-6	143	31.5	173	YVF2-200L-8	191	34	254	20
18.5	YVF2-200L1-6	177	39.5	237	YVF2-225S-8	236	42	266	30
22	YVF2-200L2-6	210	46.5	253	YVF2-225M-8	280	50	301	30
30	YVF2-225M-6	287	62	326	YVF2-250M-8	382	64	351	40
37	YVF2-250M-6	353	75	392	YVF2-280S-8	471	84	445	50
45	YVF2-280S-6	430	88	485	YVF2-280M-8	573	97	550	60
55	YVF2-280M-6	525	106	545	YVF2-315S-8	700	115	660	70
75	YVF2-315S-6	716	146	760	YVF2-315M-8	955	156	770	100
90	YVF2-315M-6	859	173	870	YVF2-315L1-8	1146	182	890	120
110	YVF2-315L1-6	1050	210	1030	YVF2-315L2-8	1401	220	1000	150
132	YVF2-315L2-6	1261	250	1070	YVF2-355M1-8	1681	265	1460	180
160	YVF2-355M1-6	1528	300	1670	YVF2-355M2-8	2037	325	1590	210
185	YVF2-355M2-6	1767	350	1680	YVF2-355L1-8	2356	365	1830	220
200	YVF2-355M3-6	1910	375	1730	YVF2-355L2-8	2547	395	1960	270
220	YVF2-355L1-6	2101	415	1970					280
250	YVF2-355L2-6	2387	470	1990					350

安装及外形尺寸 Dimensions of mounting and outline

IM B3 安装结构型式 Type of construction IM B3

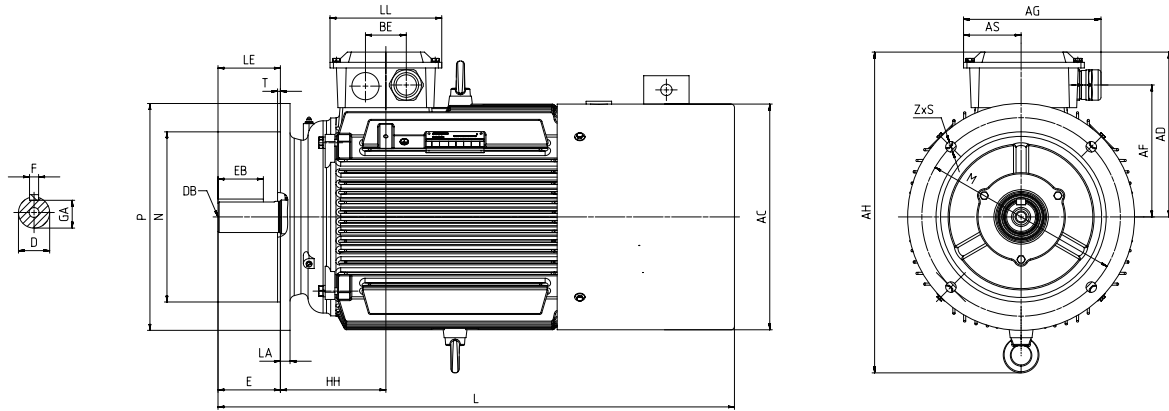


IM B35 安装结构型式 Type of construction IM B35

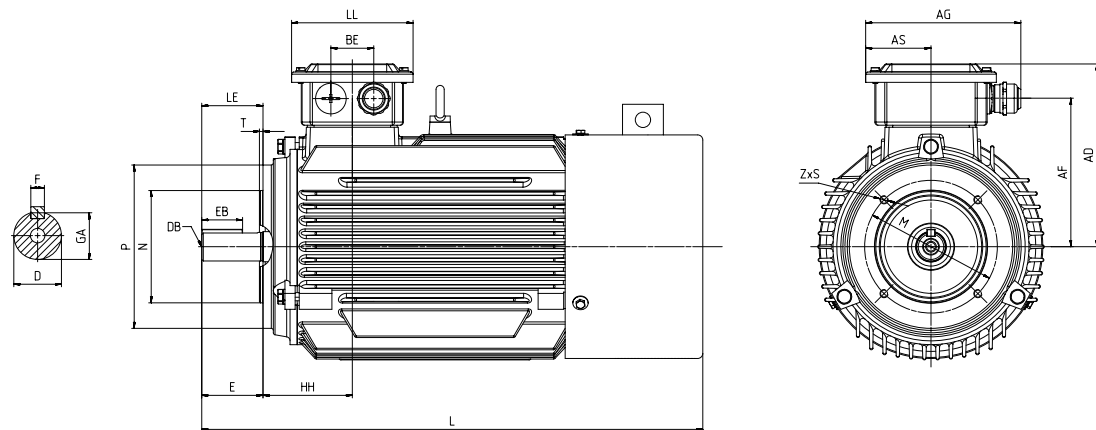


机座号 Frame size	类型 Type YVF2-	极数 pols	尺寸图依据IEC标准 Dimension designation according to IEC standards													
			A	AA	AB	AC ¹⁾	AD / AD'	AF / AF'	AG	AH	AS	B ²⁾	BB	BC	BE	C ⁴⁾
80M	80M1-□	2,4,6	125	34	160	166	145	107	130	-	52	100	130	15	-	50
	80M2-□		125	34	160	166	145	107	130	-	52	100	130	15	-	50
90S	90S-□	2,4,6	140	36	180	182	160	116	135	-	55	100	140	20	-	56
90L	90L-□		140	36	180	182	160	116	135	-	55	125	165	20	-	56
100L	100L-□	2,6	160	40	200	205	165	129	135	-	55	140	188	24	-	63
	100L1-4	4														
	100L2-4	4	160	40	200	205	165	129	135	-	55	140	188	24	-	63
112M	112M-□	2,4,6	190	45	226	225	193	145	152	-	64	140	180	20	42	70
132S	132S1-2	2	216	55	262	267	203	166	152	-	64	140	186	23	42	89
	132S-□	4,6,8														
	132S2-2	2	216	55	262	267	203	166	152	-	64	140	186	23	42	89
132M	132M-□	4,8	216	55	262	267	203	166	152	-	64	178	224	23	42	89
	132M1-6	6														
	132M2-6	6	216	55	262	267	203	166	152	-	64	178	224	23	42	89
160 M	160M1-□	2,8	254	65	314	324	255	201	200	450	83	210	260	25	60	108
	160M-□	4,6														
	160M2-□	2,8	254	65	314	324	255	201	200	450	83	210	260	25	60	108
160L	160L-□	2,4,6,8	254	65	314	324	255	201	200	450	83	254	305	25	60	108

IM B5 以及 IM V1 安装结构型式 Type of construction IM B5 and IM V1



IM B14 安装结构型式 Type of construction IM B14



机座号 Frame size	类型 Type YVF2-	极数 pols	尺寸图依据IEC标准 Dimension designation according to IEC standards							驱动端轴伸直径 DE shaft extension					
			H	h	HA	HH ⁴⁾	K / K'	L	LL	D	DB	E	EB	F	GA
80M	80M1-□	2,4,6	80	29	10	72	10	350	103	19	M6 × 16	40	22	6	21.5
	80M2-□		80	29	10	72	10	350	103	19	M6 × 16	40	22	6	21.5
90S	90S-□	2,4,6	90	35	12	75	10	395	110	24	M8 × 19	50	32	8	27
90L	90L-□		90	35	12	75	10	420	110	24	M8 × 19	50	32	8	27
100L	100L-□	2,6	100	45	14	77	12	455	110	28	M10 × 22	60	40	8	31
	100L1-4	4	100	45	14	77	12	455	110	28	M10 × 22	60	40	8	31
112M	112M-□	2,4,6	112	48	15	87	12	480	119	28	M10 × 22	60	40	8	31
132S	132S1-2	2	132	68	18	99	12	545	119	38	M12 × 28	80	56	10	41
	132S-□	4,6,8													
132M	132S2-2	2	132	68	18	99	12	545	119	38	M12 × 28	80	56	10	41
	132M-□	4,8	132	68	18	99	12	585	119	38	M12 × 28	80	56	10	41
160 M	132M1-6	6													
	132M2-6	6	132	68	18	99	12	585	119	38	M12 × 28	80	56	10	41
160 M	160M1-□	2,8	160	93	20	150	15	665	157	42	M16 × 36	110	80	12	45
	160M-□	4,6													
160L	160M2-□	2,8	160	93	20	150	15	665	157	42	M16 × 36	110	80	12	45
160L	160L-□	2,4,6,8	160	93	20	150	15	710	157	42	M16 × 36	110	80	12	45

安装及外形尺寸 Dimensions of mounting and outline

机座号 Frame size	类型 Type YVF2-	极数 pols	尺寸图依据IEC标准 Dimension designation according to IEC standards													
			A	AA	AB	AC ¹⁾	AD / AD'	AF / AF'	AG	AH	AS	B ²⁾	BB	BC	BE	C ⁴⁾
180M	180M-□	2,4	279	70	349	368	275	223	195	481	83	241	319	35	60	121
180L	180L-□	4,6,8	279	70	349	368	275	223	195	481	83	279	349	35	60	121
200L	200L1-□	2,6	318	70	388	415	310	245	255	585	102	305	369	32	72	133
	200L-□	4,8														
	200L2-□	2,6	318	70	388	415	310	245	255	585	102	305	369	32	72	133
225S	225S-□	4,8	356	75	431	443	320	257	255	605	102	286	350	32	72	149
225M	225M-2	2	356	75	431	443	320	257	255	605	102	311	375	32	72	149
	225M-□	4,6,8	356	75	431	443	320	257	255	605	102	311	375	32	72	149
250M	250M-2	2	406	80	484	485	360	292	285	665	119	349	409	30	80	168
	250M-□	4,6,8	406	80	484	485	360	292	285	665	119	349	409	30	80	168
280S	280S-2	2	457	85	542	544	390	317	285	710	119	368	485	74	80	190
	280S-□	4,6,8	457	85	542	544	390	317	285	710	119	368	485	74	80	190
280M	280M-2	2	457	85	542	544	390	317	285	710	119	419	537.5	74	80	190
	280M-□	4,6,8	457	85	542	544	390	317	285	710	119	419	537.5	74	80	190
315S	315S-2	2	508	120	628	596	505	410	380	810	160	406	577	60	110	216
	315S-□	4,6,8										406	516			
315M	315M-2	2	508	120	628	596	505	410	380	810	160	457	577	60	110	216
	315M-□	4,6,8														
315L	315L1-2	2	508	120	628	596	505	410	380	810	160	508	628	60	110	216
	315L-2	2														
	315L2-2	2														
	315L-□	4,6,8	508	120	628	596	505	410	380	810	160	508	628	60	110	216
	315L-4	4														
	315L2-□	4,6,8														
355M	355M1-2	2	610	120	730	712	625	514	454	935	181	560	696	68	125	254
	355M1-□	4,6,8	610	120	730	712	625	514	454	935	181	560	696	68	125	254
	355M2-2	2	610	120	730	712	625	514	454	935	181	560	696	68	125	254
	355M2-□	4,6,8														
	355M3-6	6	610	120	730	712	625	514	454	935	181	560	696	68	125	254
355L	355L1-2	2	610	120	730	712	625	514	454	935	181	630	750	68	125	254
	355L1-□	4,6,8														
	355L-2	2	610	120	730	712	625	514	454	935	181	630	750	68	125	254
	355L2-□	4,6,8	610	120	730	712	625	514	454	935	181	630	750	68	125	254

¹⁾ 包含螺栓头的尺寸。 Measured across the bolt heads.

²⁾ 该尺寸为DIN EN 50347标准所列机座号对应尺寸。 This dimension is assigned in DIN EN 50347 to the frame size listed.

³⁾ 此尺寸适用于4极电机。 The dimension suitable for 4P motor.

⁴⁾ 当特殊设计为接线盒在非驱动端时，电机安装等相关尺寸会发生变化，具体请咨询茵梦达。

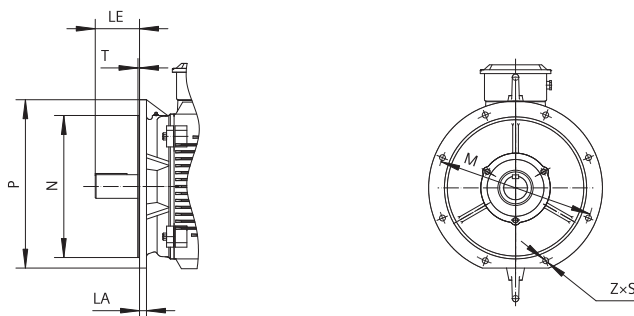
When terminal box special designed at the non drive end, the dimension related to motor installation may change, for more information, please consult the INNOMOTICS.

机座号 Frame size	类型 Type YVF2-	极数 pols	尺寸图依据IEC标准 Dimension designation according to IEC standards							驱动端轴伸直径 DE shaft extension					
			H	h	HA	HH ⁴⁾	K / K'	L	LL	D	DB	E	EB	F	GA
180M	180M-□	2,4	180	118	22	161	15	760	157	48	M16×36	110	80	14	51.5
180L	180L-□	4,6,8	180	118	22	161	15	790	157	48	M16×36	110	80	14	51.5
200L	200L1-□	2,6	200	85	25	186	19	870	197	55	M20×42	110	80	16	59
	200L-□	4,8													
	200L2-□	2,6	200	85	25	186	19	870	197	55	M20×42	110	80	16	59
225S	225S-□	4,8	225	113	28	189	19	880	197	60	M20×42	140	100	18	64
225M	225M-2	2	225	113	28	189	19	905	197	55	M20×42	110	80	16	59
	225M-□	4,6,8	225	113	28	189	19	935	197	60	M20×42	140	100	18	64
250M	250M-2	2	250	126	32	222	24	970	224	60	M20×42	140	100	18	64
	250M-□	4,6,8	250	126	32	222	24	970	224	65	M20×42	140	100	18	69
280S	280S-2	2	280	150	35	218.5	24	1105	224	65	M20×42	140	100	18	69
	280S-□	4,6,8	280	150	35	218.5	24	1105	224	75	M20×42	140	100	20	79
280M	280M-2	2	280	150	35	218.5	24	1155	224	65	M20×42	140	100	18	69
	280M-□	4,6,8	280	150	35	218.5	24	1155	224	75	M20×42	140	100	20	79
315S	315S-2	2	315	120	45	257	28	1350	310	65	M20×42	140	100	18	69
	315S-□	4,6,8						1290		80		170	130	22	85
315M	315M-2	2	315	120	45	257	28	1350	310	65	M20×42	140	100	18	69
	315M-□	4,6,8						1380		80		170	130	22	85
315L	315L1-2	2	315	120	45	257	28	1580	310	65	M20×42	140	100	18	69
	315L-2	2													
	315L2-2	2													
	315L-□	4,6,8	315	120	45	257	28	1500	310	80	M20×42	170	130	22	85
	315L-4	4													
	315L2-□	4,6,8													
355M	355M1-2	2	355	136	53	281	28	1630	362	75	M20×42	140	100	20	79.5
	355M1-□	4,6,8	355	136	53	281	28	1550	362	95	M24×50	170	130	25	100
	355M2-2	2	355	136	53	281	28	1630	362	75	M20×42	140	100	20	79.5
								1550		95	M24×50	170	130	25	100
	355M3-6	6	355	136	53	281	28	1550	362	95	M24×50	170	130	25	100
355L	355L1-2	2	355	136	53	281	28	1750	362	75	M20×42	140	100	20	79.5
	355L1-□	4,6,8						1670/1780 ³⁾		95	M24×50	170	130	25	100
	355L-2	2	355	136	53	281	28	1750	362	75	M20×42	140	100	20	79.5
	355L2-□	4,6,8	355	136	53	281	28	1670/1780 ³⁾	362	95	M24×50	170	130	25	100

安装及外形尺寸 Dimensions of mounting and outline

法兰尺寸 Flange dimension

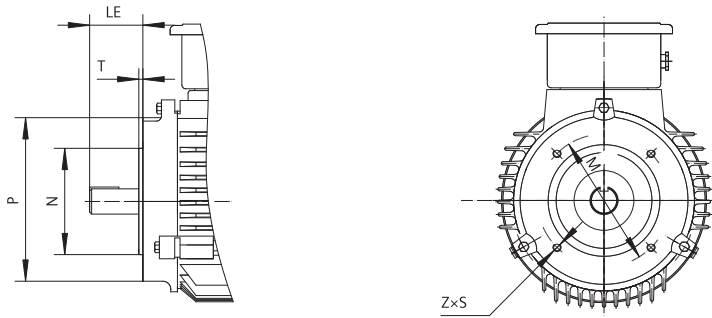
IM B5、IM B35、IM V1、IM V3 安装结构型式 Type of construction IM B5, IM B35, IM V1, IM V3



机座号 Frame size	安装结构形式 Type of construction	法兰带通孔(FF / A)/ 法兰带内螺纹孔(FT / C) Flange with through holes (FF/A) / tapped holes (FT/C)
		按 DIN / EN 50 347 标准 According to DIN EN 50347
80	IM B5, IM B35, IMV1, IM V3	FF 165
	IM B14, IM V18, IM V19	FT 100
90	IM B5, IM B35, IMV1, IM V3	FF 165
	IM B14, IM V18, IM V19	FT 115
100	IM B5, IM B35, IMV1, IM V3	FF 215
	IM B14, IM V18, IM V19	FT 130
112	IM B5, IM B35, IMV1, IM V3	FF 215
	IM B14, IM V18, IM V19	FT 130
132	IM B5, IM B35, IMV1, IM V3	FF 265
160	IM B5, IM B35, IMV1, IM V3	FF 300
180	IM B5, IM B35, IMV1, IM V3	FF 300
200	IM B5, IM B35, IMV1, IM V3	FF 350
225	IM B5, IM B35, IMV1, IM V3	FF 400
250	IM B5, IM B35, IMV1, IM V3	FF 500
280	IM B5, IM B35, IMV1, IM V3	FF 500
315	IM B5, IM B35, IMV1, IM V3	FF 600
355	IM B5, IM B35, IMV1, IM V3	FF 740

法兰尺寸 Flange dimension

IM B14、IM V18、IM V19 安装结构型式 Type of construction IM B14, IM V18, IM V19



机座号 Frame size	尺寸图依据 Dimension designation according to IEC standards							
	LA	LE	M	N	P	S	T	Z
80	12	40	165	130	200	12	3.5	4
	—	40	100	80	120	M 6	3	4
90	12	50	165	130	200	12	3.5	4
	—	50	115	95	140	M 8	3	4
100	13	60	215	180	250	14.5	4	4
	—	60	130	110	160	M 8	3.5	4
112	14	60	215	180	250	14.5	4	4
	—	60	130	110	160	M 8	3.5	4
132	14	80	265	230	300	14.5	4	4
160	14	110	300	250	350	18.5	5	4
180	15	110	300	250	350	18.5	5	4
200	17	110	350	300	400	18.5	5	4
225	20	110 / 140	400	350	450	18.5	5	8
250	22	140	500	450	550	18.5	5	8
280	22	140	500	450	550	18.5	5	8
315	22	140 / 170	600	550	660	24	6	8
355	25	140 / 170	740	680	800	24	6	8

标准选件 — YVF2

Standard Options – YVF2

选件号 Option Code	描述 Option Code	应用范围 Application Scope
X658	415VY 50Hz 50Hz 功率输出 50Hz output	FS80~250
X662	380VY 60Hz 50Hz 功率输出 50Hz output	FS80~250
Q72	轴承装两个PT100测温元件 Installation of 2 PT 100 screw-in resistance thermometers (basic circuit) for rolling-contact bearings	FS180~355
Q04 ¹⁾	绕组带220V防潮加热带 Anti-condensation heater for 220V	FS80~355
R10 ²⁾	接线盒旋转90度, 进线方向为驱动端方向 Rotation of terminal box by 90°, inserted from drive end	FS80~355
R11 ³⁾	接线盒旋转90度, 进线方向为非驱动端方向 Rotation of terminal box by 90°, inserted from non-drive end	FS80~355
R12	接线盒旋转180度 Rotation of terminal box by 180°	FS80~355
M12	英文铭牌 English Nameplate	FS100~355
P80 ⁴⁾	全圆法兰 Round flange	FS80~315
H22	IP56 防护等级 (非高海况) IP56 degree of protection (non-heavy-sea)	FS80~355
H20	IP65 防护等级 (非高海况) IP65 degree of protection (non-heavy-sea)	FS80~355
S01	不喷外观漆 Unpainted	FS80~355
L80	SKF轴承 SKF bearings	FS80~355

¹⁾ 选择此选件, 接线盒将更改为铸铁壳

²⁾ 不适用 FS80-100 法兰安装电机

³⁾ 不适用于顶出线

⁴⁾ 对于机座号为180、200、225和280的电动机不适用, 这些机座号的电动机标配的法兰为全圆法兰

⁵⁾ L51在280机座, 非驱动端轴承型号为6316, 在355机座4/6/8极, 非驱动端轴承型号将变为6320

¹⁾ When choose these options, the connection boxes will be changed to cast iron shell

²⁾ Not applicable to the FS80~100 flange mounted motors

³⁾ Not applicable to the outlet on top

⁴⁾ Not applicable to the FS180、200、225 and 280 motors, these motors include the full circle flange

⁵⁾ L51 NDE bearing is 6316 on FS280, 6320 on FS355 4/6/8 poles

选件号 Option Code	描述 Option Code	应用范围 Application Scope
H00	电动机带防护罩 Motor with protective cover	FS80~355
L81	其他进口品牌轴承 Other import brand bearing	FS80~355
X07	铸铁接线盒 Cast iron connection box	FS80~355
F90	风机电机（无风扇和风扇罩，非驱动端全封闭） Fan motor (no fan cover, NDE fully enclosed)	FS80~355
B80	出厂检验报告 Acceptance test certificate 3.1 in accordance with EN 10204	FS80~355
N01	温度等级 155 (F) ，使用 155 (F) ，带有服务系数 (SF1.15) Temperature class 155 (F), used according to 155 (F), with service factor (SF1.15)	FS80~315
B90	包装 (FS80~132电动机采用纸箱包装, FS160~355电动机采用木箱包装) Packing(FS80~132 motors adopt the carton packaging, FS160~355 motors adopt the wooden cases packaging)	FS80~355
B12	海运包装 Seaworthy Packing	FS80~355
X50	安装欧姆龙编码器 (E6B2-CWZ6C-1024) 和独立驱动风扇 Install OMRON encoder (E6B2-CWZ6C-1024)and independent drive fan	FS80~355
L51 ⁵⁾	非驱动端轴承绝缘 Bearing insulation NDE	FS250~355
L04	光轴设计, 不带键槽和键 Shaft without key and keyway	FS80~355
W9P	能效标签及合格证不贴, 随机带走 CEL label and quality certificate not pasted,delivered with motors	FS80~355
X59	预留安装 E6B2-C/TRD-2T 编码器位置 Prepared for of E6B2-C/TRD-2T encoder	FS80~355
V9N	法兰安装电机用简易托盘 Simple tray for flange mounted motors	FS160~280

YD 系列变极多速三相异步电动机

YD Series Change-Poles Multi-Speed Asynchronous Motors



机座号: 80 ~ 280	Frame size: 80 ~ 280
额定电压: 380 V	Rated voltage: 380 V
额定频率: 50 Hz	Rated frequency: 50 Hz
冷却方式: IC411	Cooling method: IC411
防护等级: IP54	Protection degree: IP54
绝缘等级: F 级	Insulation class: F
环境温度: -15 ~ 40 °C	Coolant temperature: -15 ~ 40 °C
海拔高度: 不超过 1000 m	Site altitude: Up to 1000 m above sea level

概述

YD 系列变极多速三相异步电动机，适用于需要逐级调速的各种传动机构。

Introduction

YD series pole-changing multi-speed three-phase asynchronous motors can apply to various transmission mechanism which need control speed step by step.

安装型式 Mounting type

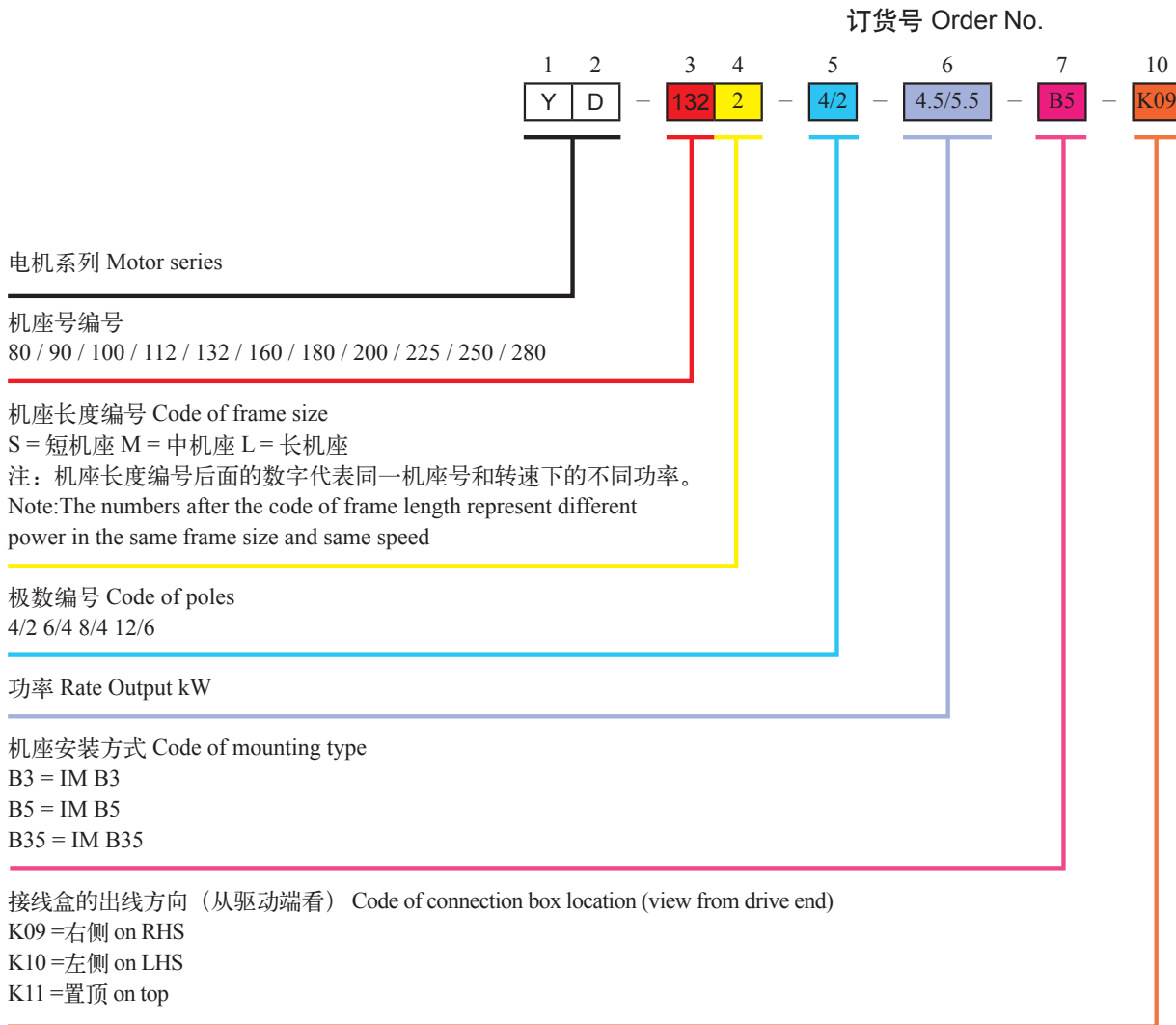
示意图 Diagram												
安装型式 (IM) Mounting type (IM)	B3	B5	B35	V1	V3	V5	V6	B6	B7	B8	V15	V36
机座号 Motor size	80 ~ 280	80 ~ 225	80 ~ 280	80 ~ 280	80 ~ 160							

规格表 Specification table

型号 Type	同步转速 Synchronous speed (r/min)			
	1500/3000	1000/1500	750/1500	500/1000
	极数 poles			
	4/2	6/4	8/4	12/6
功率 Power (kW)				
YD801	0.45/0.55			
YD802	0.55/0.75			
YD90S	0.85/1.1	0.65/0.85		
YD90L	1.3/1.8	0.85/1.1	0.45/0.75	
YD100L1	2/2.4	1.3/1.8	0.85/1.5	
YD100L2	2.4/3	1.5/2.2		
YD112M	3.3/4	2.2/2.8	1.5/2.4	
YD132S	4.5/5.5	3/4	2.2/3.3	
YD132M1	6.5/8	4/5.5	3/4.5	
YD132M2				
YD160M	9/11	6.5/8	5/7.5	2.6/5
YD160L	11/14	9/11	7/11	3.7/7
YD180M	15/18.5	11/14		
YD180L	18.5/22	13/16	11/17	5.5/10
YD200L1	26/30	18.5/22	14/22	7.5/13
YD200L2			17/26	9/15
YD225S	32/37	22/28		
YD225M	37/45	26/32	24/34	12/20
YD250M	45/52	32/42	30/42	15/24
YD280S		42/55	40/55	20/30
YD280M		55/67	47/67	24/37

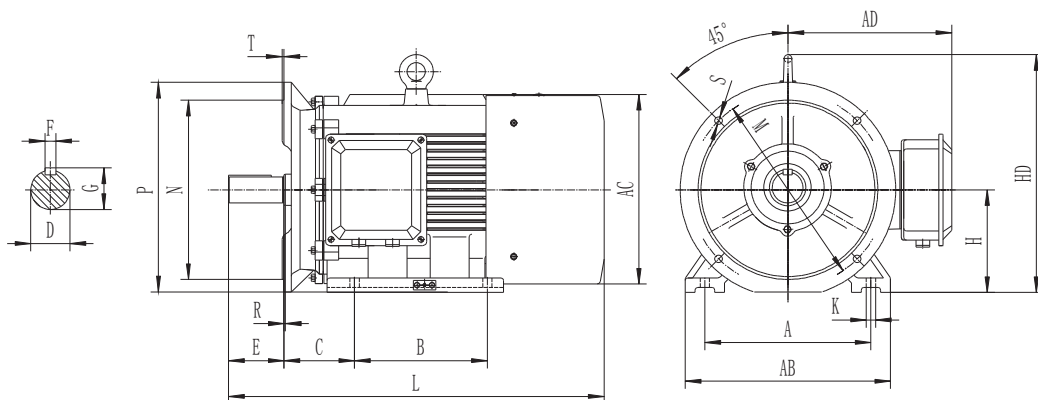
YD 订货号样例

Order No. example:



安装及外形尺寸

Dimensions of mounting and Outline



注:

1. 图为 B35 型图样，机座带底脚，端盖上有凸缘。
2. B3 型机座带底脚，端盖上无凸缘，无尺寸 M、N、P、R、S、T。
3. B5 型机座无底脚，端盖上有凸缘，无尺寸 A、B、C、AB。
4. 机座号：225~280 电机凸缘安装孔 S 为 8 孔均布。
5. R 为凸缘配合面至轴伸肩的距离。

Note:

1. The drawing is B35 type. There have housing feet and flange on end shield.
2. B3 type motors have frame feet but no flange, the dimensions have no M、N、P、R、S、T。
3. B5 type motors have flange but no frame feet, the dimensions have no A、B、C、AB。
4. There are eight symmetrical distributed holes for flange mounting on the FS225 ~ 355 motors.
5. R is the distance from the flange to the drive shaft end.

安装及外形尺寸

Dimensions of mounting and Outline

机座号 Motor size	安装尺寸 (mm) Mounting Dimensions															外形尺寸 (mm) Outline Dimensions				
	H	A	B	C	D	E	F	G	K	M	N	P	R	S	T	AB	AC	AD	HD	L
80	80	125	100	50	19	40	6	15.5	10	165	130	200	0	12	3.5	165	175	150	175	290
90S	90	140	100	56	24	50	8	20	10	165	130	200	0	12	3.5	180	195	160	195	315
90L	90	140	125	56	24	50	8	20	10	165	130	200	0	12	3.5	180	195	160	195	340
100L	100	160	140	63	28	60	8	24	12	215	180	250	0	15	4	205	215	180	245	380
112M	112	190	140	70	28	60	8	24	12	215	180	250	0	15	4	245	240	190	265	400
132S	132	216	140	89	38	80	10	33	12	265	230	300	0	15	4	280	275	210	315	475
132M	132	216	178	89	38	80	10	33	12	265	230	300	0	15	4	280	275	210	315	515
160M	160	254	210	108	42	110	12	37	15	300	250	350	0	19	5	330	335	265	385	610
160L	160	254	254	108	42	110	12	37	15	300	250	350	0	19	5	330	335	265	385	655
180M	180	279	241	121	48	110	14	42.5	15	300	250	350	0	19	5	355	380	285	430	670
180L	180	279	279	121	48	110	14	42.5	15	300	250	350	0	19	5	355	380	285	430	710
200L	200	318	305	133	55	110	16	49	19	350	300	400	0	19	5	395	420	315	475	775
225S	225	356	286	149	60	140	18	53	19	400	350	450	0	19	5	435	475	345	530	820
225M	225	356	311	149	60	140	18	53	19	400	350	450	0	19	5	435	475	345	530	845
250M	250	406	349	168	65	140	18	58	24	500	450	550	0	19	5	490	515	385	575	930
280S	280	457	368	190	75	140	20	67.5	24	500	450	550	0	19	5	550	585	410	640	1000
280M	280	457	419	190	75	140	20	67.5	24	500	450	550	0	19	5	550	585	410	640	1050

证书

Certificates



茵梦达电机（中国）有限公司

地址：江苏省仪征市汽车工业园众鑫路99号

电话：+86 514 85718108

传真：+86 514 85718083

邮编：211400

邮箱：motorservice.ssml.cn@innomotics.com

网址：www.beide-motor.cn

茵梦达电机（中国）有限公司版权所有，如有改动恕不事先通知。